

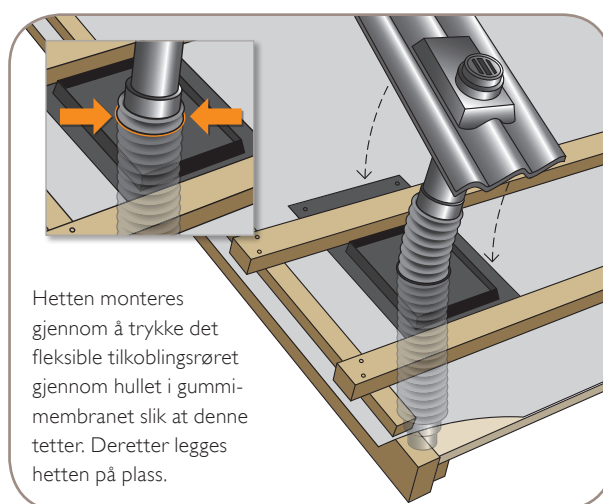
SOILUTLUFTNING

– en flott, integrert løsning

Produktet har et flott design og monteres enkelt ved at soilutluftningen erstatter en takstein. Resultatet er en diskret, integrert løsning.

INNEHOLDER Hette, gjennomføringsbeslag med EPDM-gummi og fleksibelt tilkoblingsrør med dimensjonene Ø 50/70/75/100/110 mm. Hetten er designet slik at regnvann ledes utenom ventilasjonsåpningen. Den er utstyrt med et gitter, slik at ikke løv fra trærne skal falle inn. Soilutluftningen er tilpasset MONIERs taksteinsprofiler og leveres i tilpassede farger og struktur.

TRYGG OG SIKKER UTLUFTING Tubivent er et fleksibelt rør som går fra innvendig rør og ut til utluftingshette på taket. Dette røret sikrer at fuktig luft ledes trygt og sikkert gjennom takrommet og ut. Montering av Tubivent er både enkel og hurtig. Den kan tilpasses med en håndsag, festes med to strips som følger med, og til slutt strammes med en tang.



Hetten monteres gjennom å trykke det fleksible tilkoblingsrøret gjennom hullet i gummi-membranet slik at denne tetter. Deretter legges hetten på plass.

GJENNOMFØRINGSMANSJETT

Enklere lufttette gjennomføringer i undertak



MONIERs nye produkt er uunnværlig ved ettermontering av rørgjennomføringer! Gjennomføringsmansjetten leveres i stål-utførelse med gummimembran.

BRUKSOMRÅDE Benyttes med kombinert undertak/rullprodukter uten behov for ytterligere avstivning, da den låses i lektene. Dette gjør monteringen av rørgjennomføring vesentlig enklere. Gjennomføringen er damp-/vindtett og kan benyttes på rørdimensjoner fra Ø70 – Ø125mm.

FORDELER Andre typer gjennomføringer til kombinerte undertak krever bordtak eller tilsvarende rundt gjennomføring. Med MONIERs Gjennomføringsmansjett sparer man dette ekstraarbeidet. Mansjetten kan også benyttes på fast undertak.